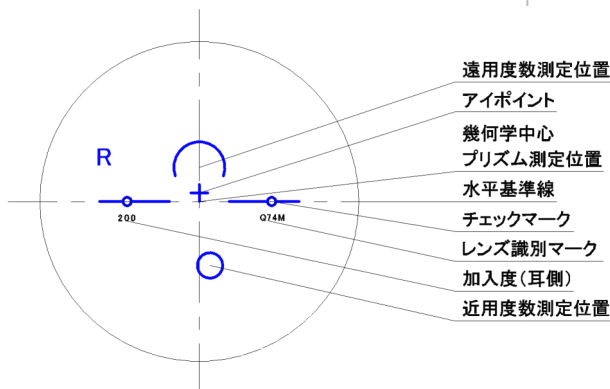
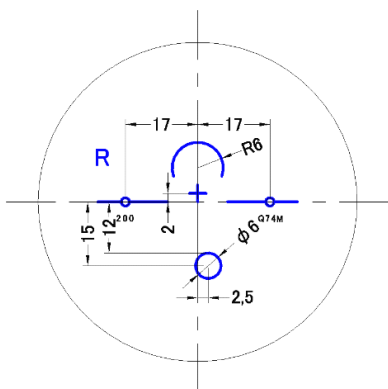
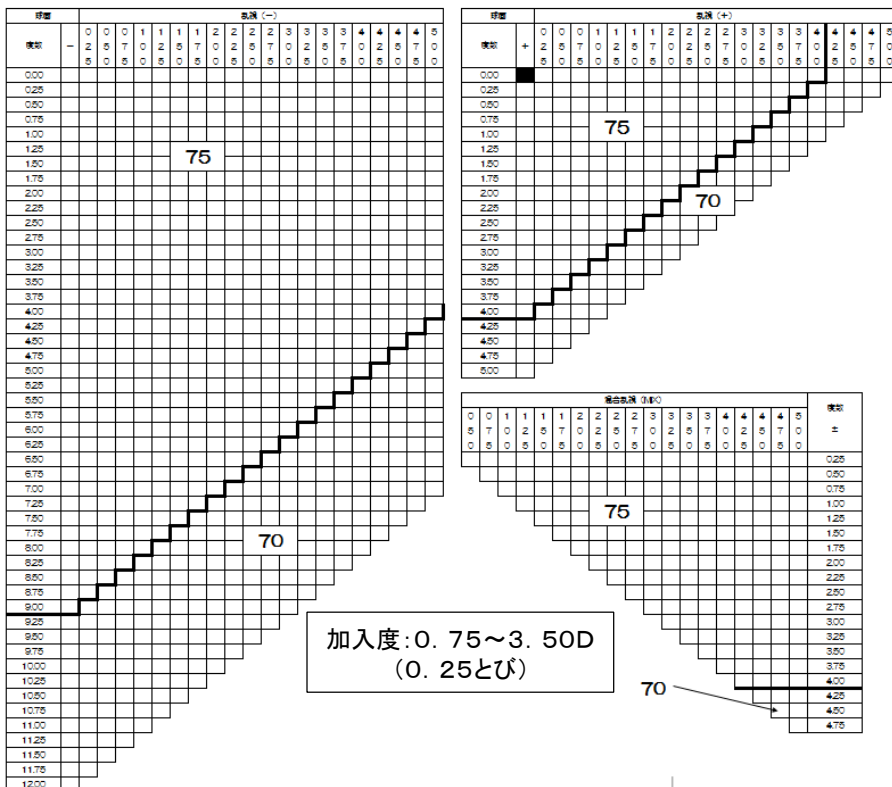


遠近 シリーズ

メニモクインセ174

特長

- ◎HEV(高エネルギー可視光線)を効果的にカットするメニモシリーズ
- 世界初“RANS設計”採用(外面累進+内面非球面設計)
- 累進帯長 14mm
天地幅32mm以上のフレームを推奨。
- 従来外面累進レンズと比べ明視域が広い
ユガミの軽減
- 全度数プリズムシニング加工により薄型化、バランス仕上げ
- プリズムシニング加工。
- UV吸収剤練り込み素材
- 紫外線UV-A・Bカット



仕様

- 材質 超高屈折プラスチックレンズ
- 屈折率 1.74
- 比重 1.47
- アッペ数 33

特注条件	
プリズム	○ 0.25△~3.00△まで(0.25とび) スリ残しが出る場合があります。
偏心	× -
外径指定	○ プラス・ミックスのみ 径小は5mmまで(1mmキザミ)
フチ厚指定	○ -
スレンダー/薄型加工	○ プラス・ミックスのみ
カラー	△ アリアーテカラー 受注可 ※見本色受注不可 DLCカラー受注可
UVカット	○ 標準装備
注意事項	●プリズムシニングなしのご指定がない限り、全てのレンズにプリズムシニング加工が入ります。 ●処方プリズムがある方など、プリズムシニング無しがご希望の場合は、その旨受注センターまでご連絡をお願いします。 ※処方プリズムがある方は、レンズ袋に「処方プリズム値」と「シニング後のプリズム計算値」が記載されます。