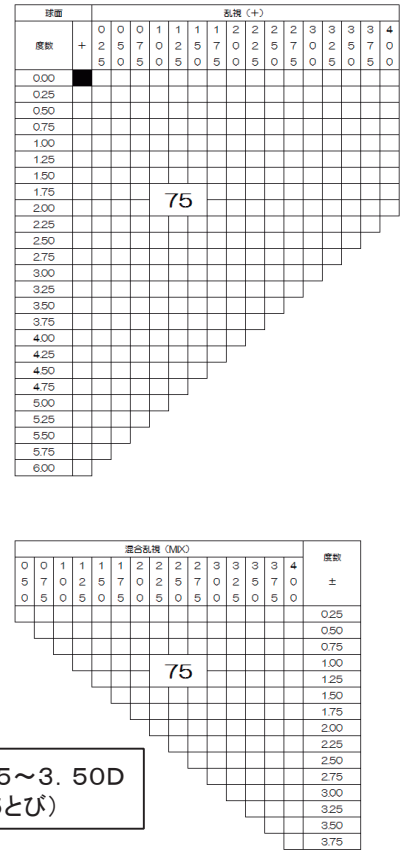
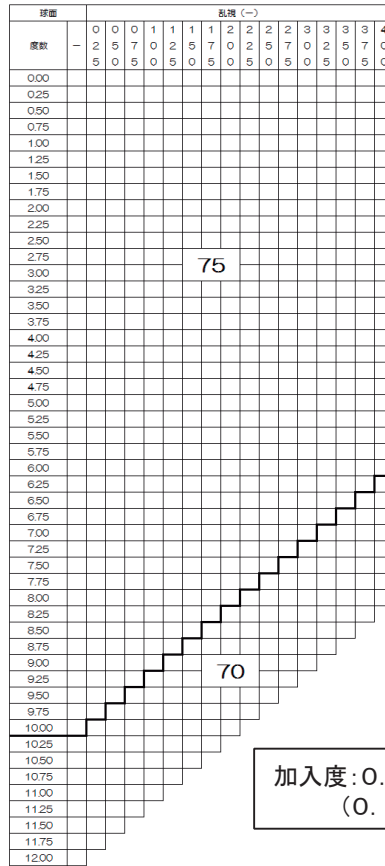


内面累進屈折レンズシリーズ

メリウス167

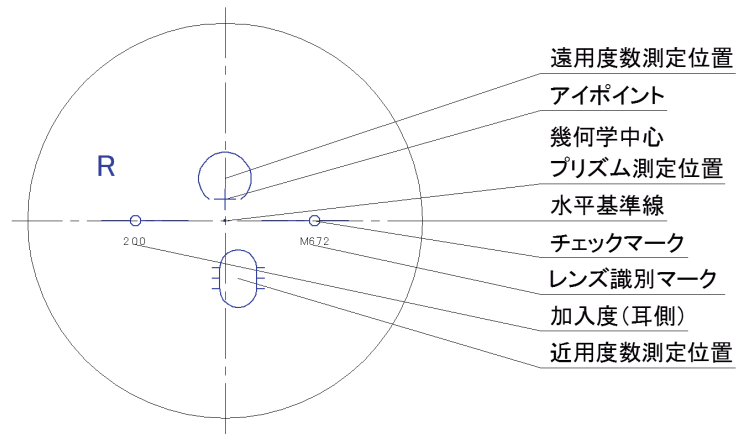
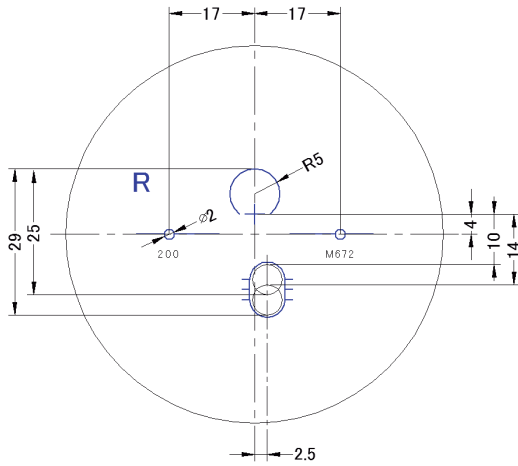
特長

- 内面累進
 - “K-11設計/UNIFIデザイン”採用
- K-11設計
 - 新開発の累進面設計ソフト・解析評価ツールを使用し、遠・中・近全てに快適な明視領域の確保、且つ、ユレ・ユガミを大幅に抑えた内面累進面の設計
- UNIFIデザイン
 - 全加入、全累進帯長で累進設計が統一されたデザイン
- 全度数プリズムシニング加工により薄型化、バランス仕上げ
- 累進帯長 10・12・14mm の3種類
 - 累進帯10mm : 天地幅25mm以上
 - 累進帯12mm : 天地幅27mm以上
 - 累進帯14mm : 天地幅29mm以上のフレームを推奨。
- プリズムシニング加工。
- UV吸収剤練り込み素材
- 紫外線UV-A・Bカット



適合乱視 (MPO)										度数 ±	
0	0	1	1	1	2	2	2	3	3		4
5	7	0	2	5	7	0	2	5	7	0	0.25
0	5	0	5	0	5	0	5	0	5	0	0.50
											0.75
											1.00
											1.25
											1.50
											1.75
											2.00
											2.25
											2.50
											2.75
											3.00
											3.25
											3.50
											3.75

参考)R側



仕様

- 材質 超高屈折プラスチックレンズ
- 屈折率 1.67
- 比重 1.37
- アッペ数 31

特注条件

プリズム	○	0.25△~3.00△まで(0.25とび) スリ残しが出る場合があります。
偏心	×	—
外径指定	○	プラス・ミックスのみ 径小は55mmまで(1mmキザミ)
フチ厚指定	○	—
スレンダー／薄型加工	○	プラス・ミックスのみ
カラー	○	アリアーテ・見本色 受注可 DLCカラー受注可
UVカット	○	標準装備
注意事項		<ul style="list-style-type: none"> ●プリズムシニングなしのご指定がない限り、全てのレンズにプリズムシニング加工が入ります。 ●処方プリズムがある方など、プリズムシニング無しがご希望の場合は、その旨受注センターまでご連絡をお願いします。 ※処方プリズムがある方は、レンズ袋に「処方プリズム値」と「シニング後のプリズム計算値」が記載されます。