

次世代二重焦点シリーズ

インフォーク

特長

- 次世代二重焦点レンズ
- 左右非対称設計
- 近用視野面積50%増(ハリアルシエロ対比)
- 天地幅26mm以上のフレームを推奨。
- UV吸収剤練り込み素材
- 紫外線UV-A・Bカット

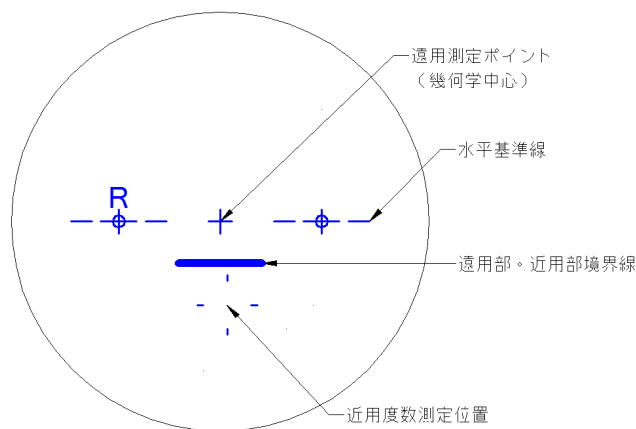
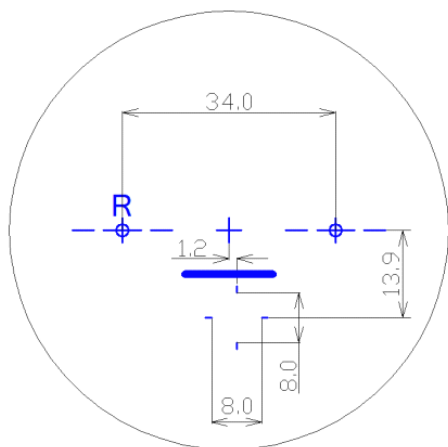
特注範囲

球面	乱視 (-)												
度数	-	0	0	0	1	1	1	2	2	2	3		
		2	5	7	0	2	5	7	0	2	5	7	0
0.00													
0.25													
0.50													
0.75													
1.00													
1.25													
1.50													
1.75													
2.00													
2.25													
2.50													
2.75													
3.00													
3.25													
3.50													
3.75													
4.00													
4.25													
4.50													
4.75													
5.00													
5.25													
5.50													
5.75													
6.00													
6.25													
6.50													
6.75													
7.00													

球面	乱視 (+)												
度数	+	0	0	0	1	1	1	2	2	2	3		
		2	5	7	0	2	5	7	0	2	5	7	0
0.00													
0.25													
0.50													
0.75													
1.00													
1.25													
1.50													
1.75													
2.00													
2.25													
2.50													
2.75													
3.00													
3.25													
3.50													
3.75													

混合乱視 (MIO)										度数 ±
0	0	1	1	1	2	2	2	3	3	
5	7	0	2	5	7	0	2	5	7	0
0.25										
0.50										
0.75										
1.00										
1.25										
1.50										
1.75										
2.00										
2.25										
2.50										
2.75										

加入度 0.75D~2.00D(0.25Dとび)



仕様

- 材質 プラスチックレンズ
- 屈折率 1.60
- 比重 1.30
- アッペ数 42

特注条件	
プリズム	○ 0.25△~2.50△まで(0.25とび)
偏心	× -
外径指定	× -
フチ厚指定	○ -
スレンダー/薄型加工	× -
カラー	○ アリアーテ・見本色 受注可 DLCカラー受注可
UVカット	○ 標準装備
注意事項	