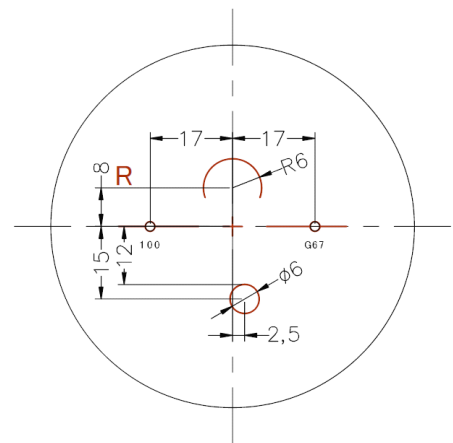
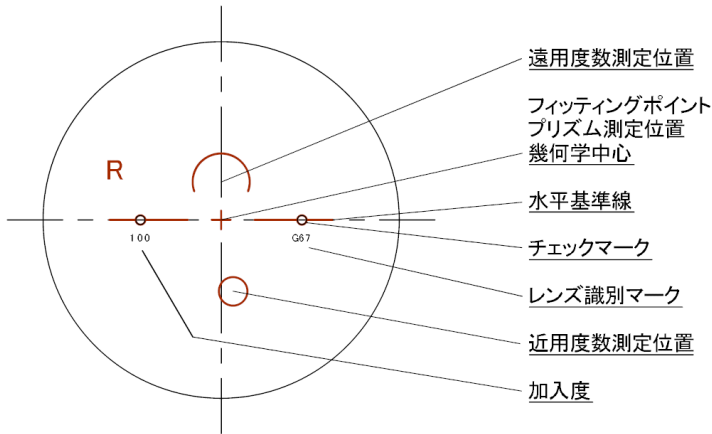
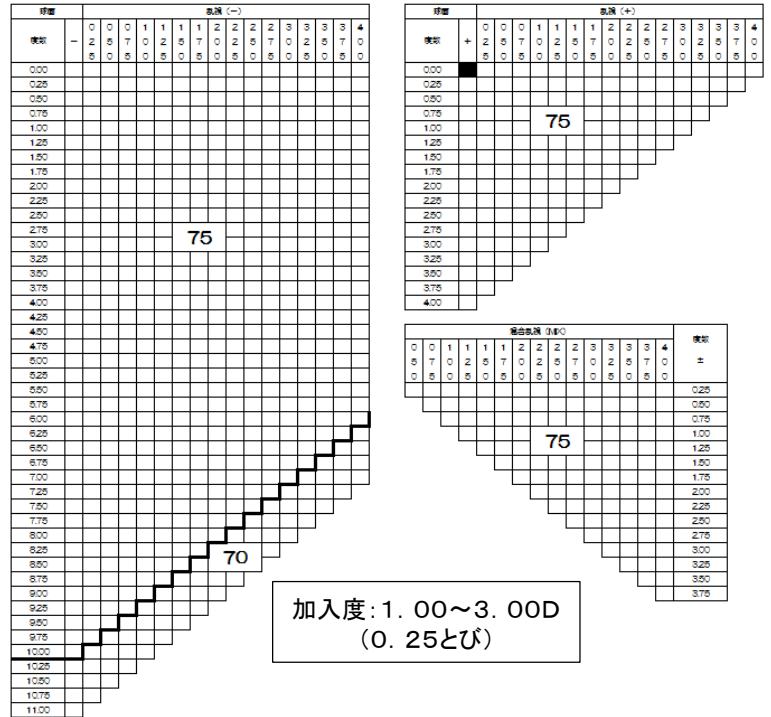


# 次世代複合累進レンズ

## グリード167

### 特長

- 次世代両面設計累進レンズ
- 左右非対称設計
- 近用視野面積43%増(ハリアルシエロ対比)
- 天地幅32mm以上のフレームを推奨。
- UV吸収剤練り込み素材
- 紫外線UV-A・Bカット



### 仕様

- 材質 **プラスチックレンズ**
- 屈折率 **1.67**
- 比重 **1.37**
- アッペ数 **31**

特注条件		
プリズム	○	0.25△~3.00△まで(0.25とび)
偏心	×	—
外径指定	○	プラス・ミックスのみ 径小は55mmまで(1mmキザミ)
フチ厚指定	○	—
スレンダー／薄型加工	○	プラス・ミックスのみ
カラー	○	アリアーテ・見本色 受注可 DLCカラー受注可
UVカット	○	標準装備
注意事項	<ul style="list-style-type: none"> <li>●S-1.25以上のマイナスレンズはプリズムシニング加工を行いません。</li> <li>●プリズム処方がある場合は、プリズムシニングにプリズム処方を加えて加工します。</li> <li>●ご指定のある場合はプリズムシニング加工を行いません。</li> </ul>	